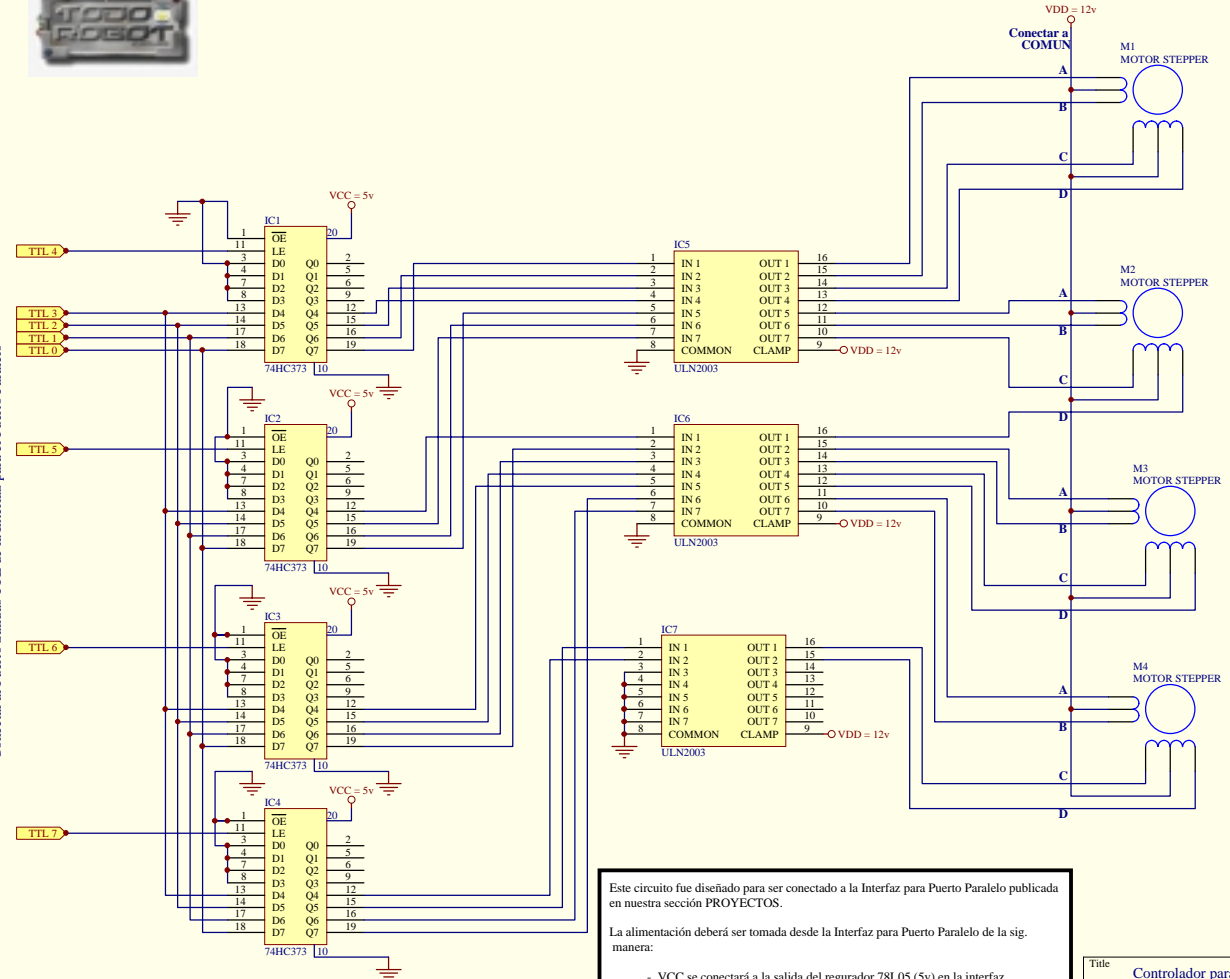




Controlador para cuatro motores paso a paso

Conectar al Puerto Salidas TTL de la Interfaz para el Puerto Paralelo



Este circuito fue diseñado para ser conectado a la Interfaz para Puerto Paralelo publicada en nuestra sección PROYECTOS.

La alimentación deberá ser tomada desde la Interfaz para Puerto Paralelo de la siguiente manera:

- VCC se conectará a la salida del regulador 78L05 (5v) en la interfaz
- VDD se conectará a la alimentación de entrada de la interfaz (12v)

Probar con software "4stepper.bas"

| | | |
|---|-------------------------------|-----------|
| Title | | |
| Controlador para 4 steppers via Interfaz Paralela | | |
| Size | Number | Revision |
| B | | |
| Date: | 24-Jan-2001 | Sheet of |
| File: | C:\Temp\4STEPPER\4STEPPER.DDB | Drawn By: |