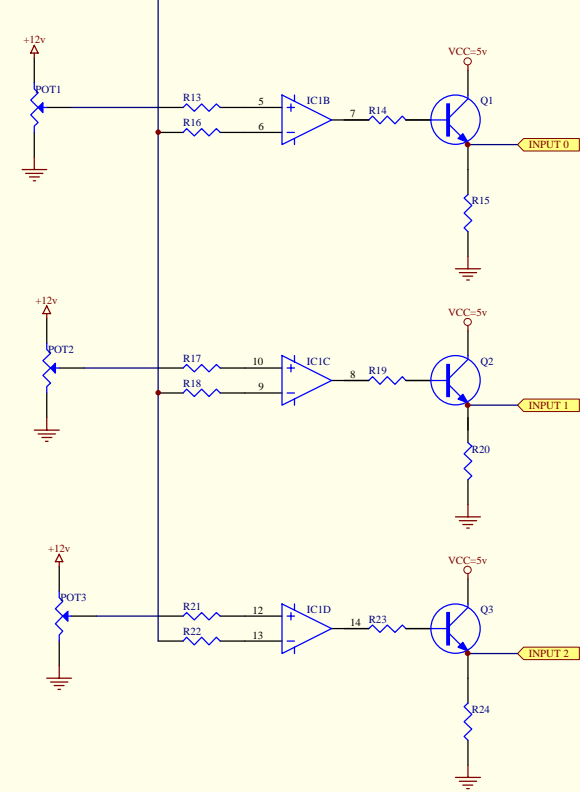
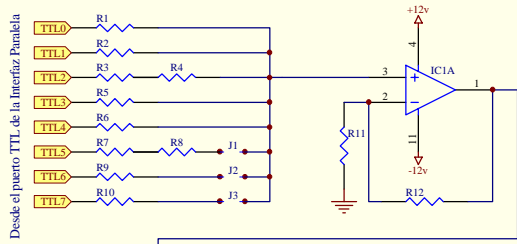




Convertor A/D de 3 canales



- Listado de Componentes:
- R1= 68K
 - R2= 33K
 - R3= 15K
 - R4= 1,5K
 - R5= 8,2K
 - R6= 3,9K
 - R7-R8-R9= 1K
 - R10= 470 ohms
 - R11= 10K
 - R12= 22K
 - R13-R16-R17-R18-R21-R22= 2,2K
 - R14-R19-R23= 3,3K
 - R15-R20-R24= 220 ohms
- POT1-POT2-POT3= Potenciómetro 1M Lineal
 Q1-Q2-Q3= BC547
 IC1= TL074

Desde el puerto TTL de la Interfaz Paralela

Hacia el Puerto de salida (INPUT) de la Interfaz Paralela

Title		
Convertor A/D de 3 canales para usar con Interfaz Paralela		
Size	Number	Revision
B		
Date:	21-Dec-2000	Sheet of
File:	C:\Mis documentos\ad3\convertor.DDB	Drawn By: